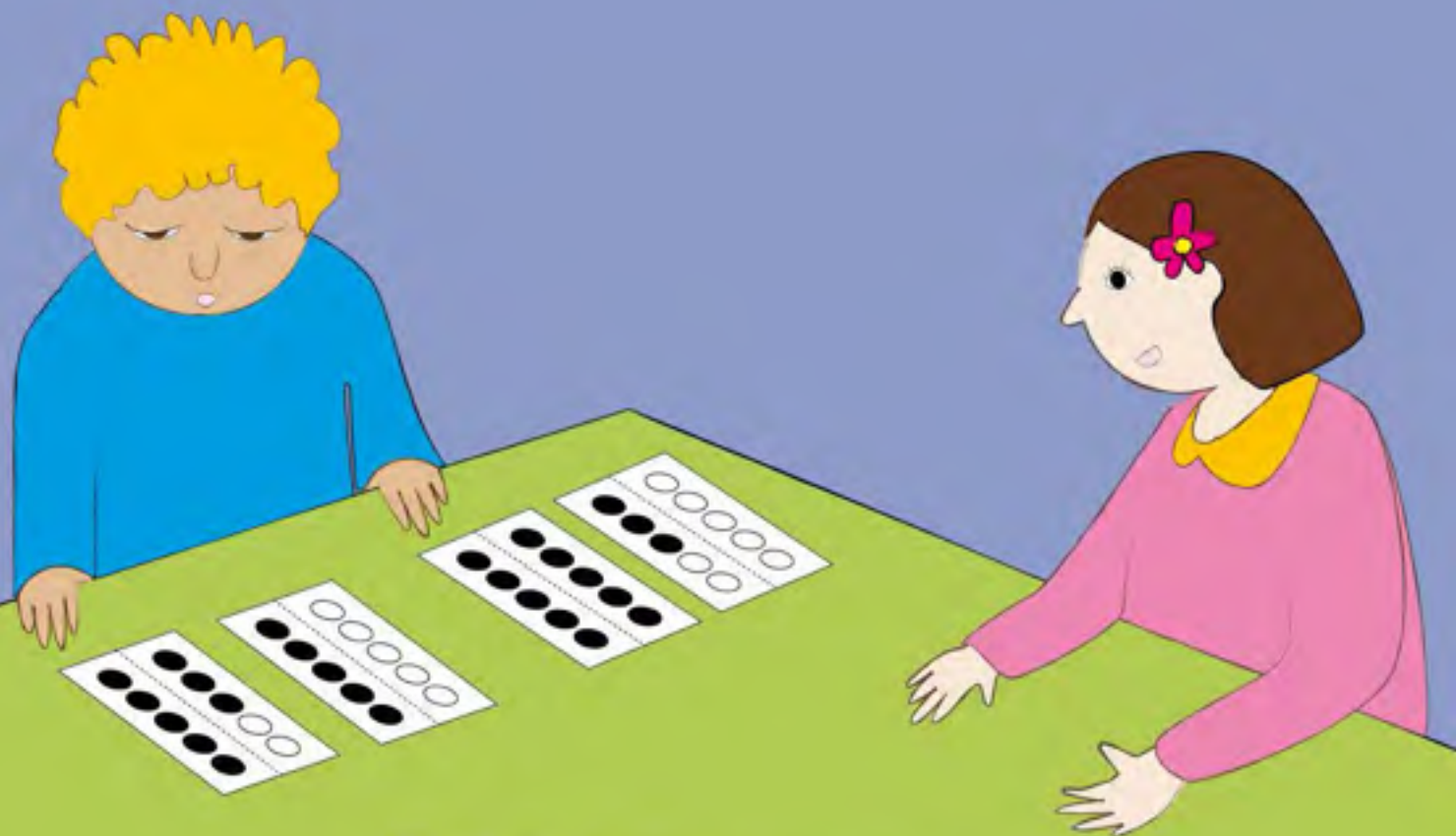


Matemática 1° Básico

Cuaderno de ejercicios

2

Romina Salazar Durán
Margarita Sprovera



Edición especial para el Ministerio de Educación.
Prohibida su comercialización.

Cuaderno de ejercicios 2

Matemática 1° Básico

Romina Salazar Durán, Profesora general básica

Margarita Sprovera, Psicóloga

Créditos

Autores

Romina Salazar Durán
Margarita Sprovera

Colaboradores

Alejandra Stevenson Valdés
Fernanda Piderit
Jeannette Zárate
Carla Castillo
Paula Rojas
Recrea Ltda.

Editora

Elizabeth Sánchez

Diseñadora Gráfica

Loreto Figueroa

Matemática 1° Básico

ISBN: 978-956-9282-00-3
N° de propiedad intelectual: 224373
2ª edición
Santiago de Chile

Se terminó de imprimir esta 2ª edición
de 235.935 ejemplares.

Índice

Unidad 4: Geometría

Páginas 1 a 6

- Figuras 2D
- Figuras 2D y 3D

Unidad 5: Números hasta 20

Páginas 7 a 29

- Contar hasta 20
- Comparar y ordenar números hasta 20
- Suma y resta de números hasta 20
- Resolución de problema
- Sumas y restas relacionadas
- Cálculo mental: dobles

Unidad 6: Patrones

Páginas 30 a 37

- Patrones de repetición
- Patrones numéricos
- Igualdad y desigualdad

Repaso de Unidades 4, 5 y 6

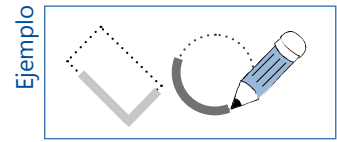
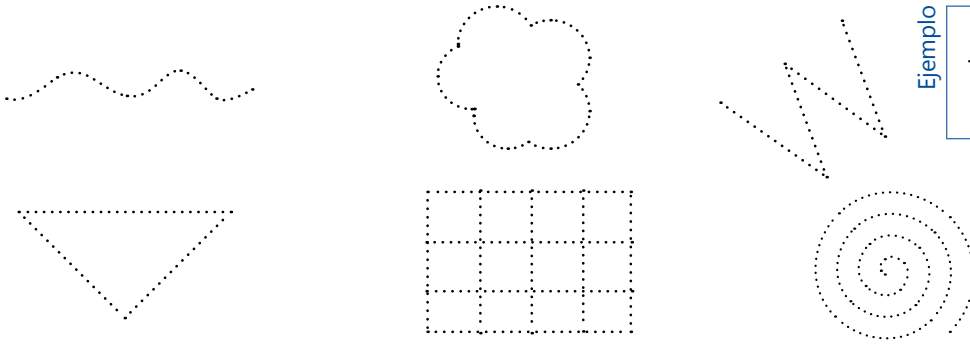
Páginas 38 a 45

Geometría

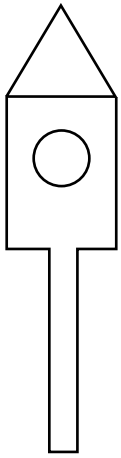


Figuras 2D

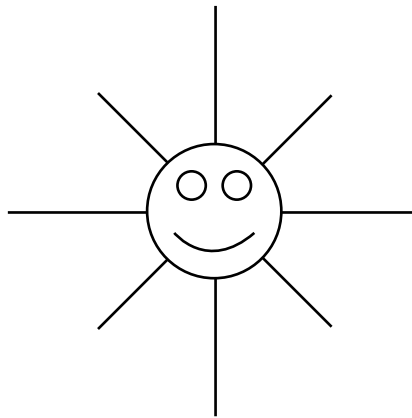
1. Marca las líneas curvas con color azul y con color rojo las líneas rectas.



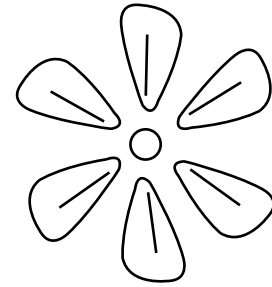
2. Completa.



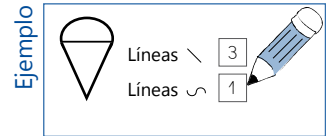
Líneas \
 Líneas ~



Líneas \
 Líneas ~



Líneas \
 Líneas ~



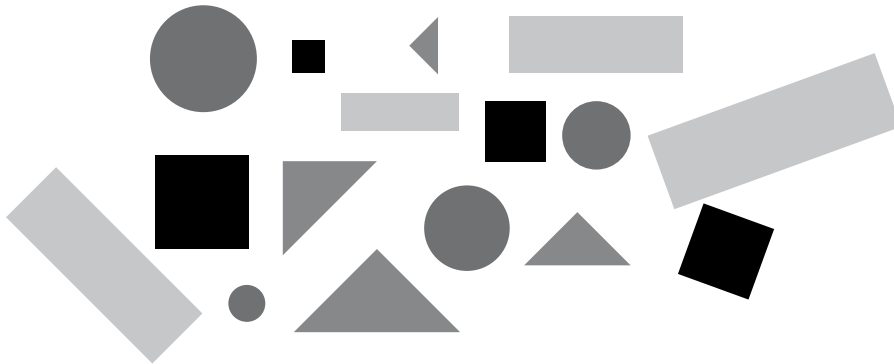
Desafío final

Dibuja una figura 2D utilizando el número de líneas indicado.

Líneas \ 5

Líneas ~ 4

1. ¿Cuántas figuras 2D hay de cada tipo?



Ejemplo

○ _____

□ _____

▭ _____

△ _____

2. Une la figura con el objeto (figura 3D) que se relaciona.



Ejemplo

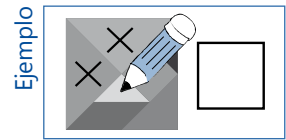
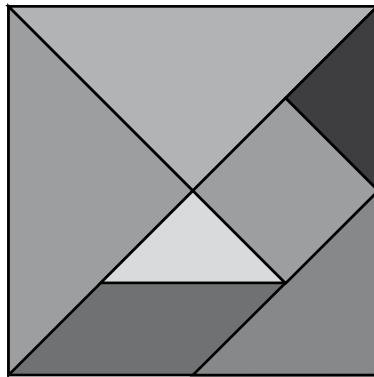
● ○

● □

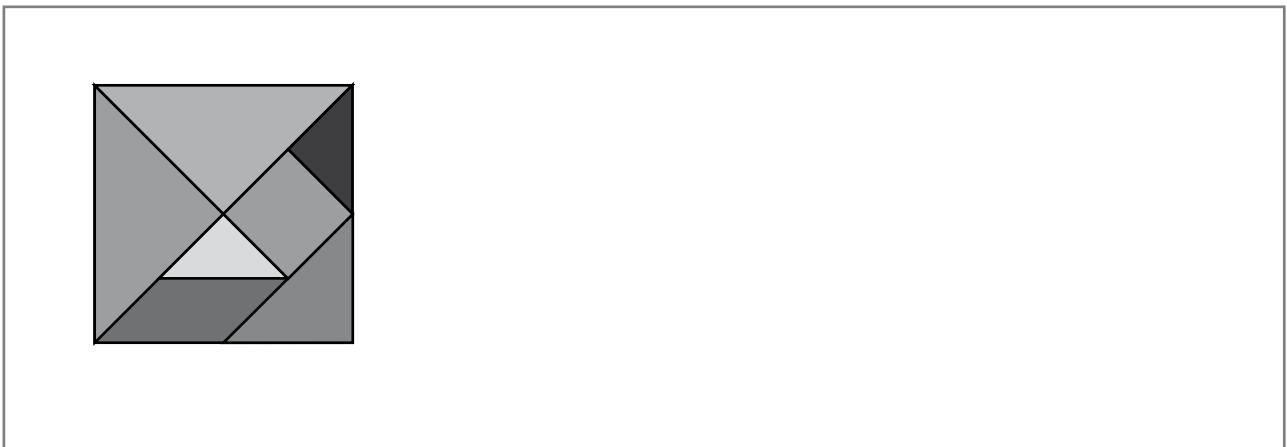
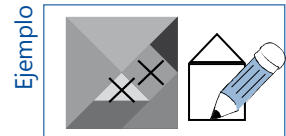
● ▭

● △

1. Marca con una X las figuras 2D que al unir las forman un rectángulo.



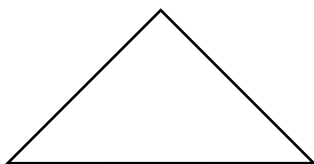
2. Dibuja una nueva figura 2D con piezas de tu tangrama.
 Marca con una X las figuras 2D que usaste.



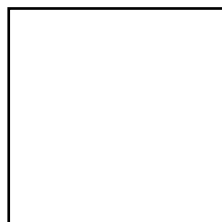
Desafío final

Traza en las figuras 2D las líneas necesarias para formar las figuras que se indican.

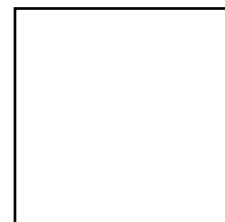
2 triángulos



4 cuadrados



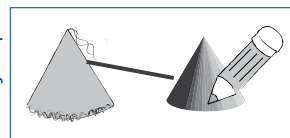
2 rectángulos



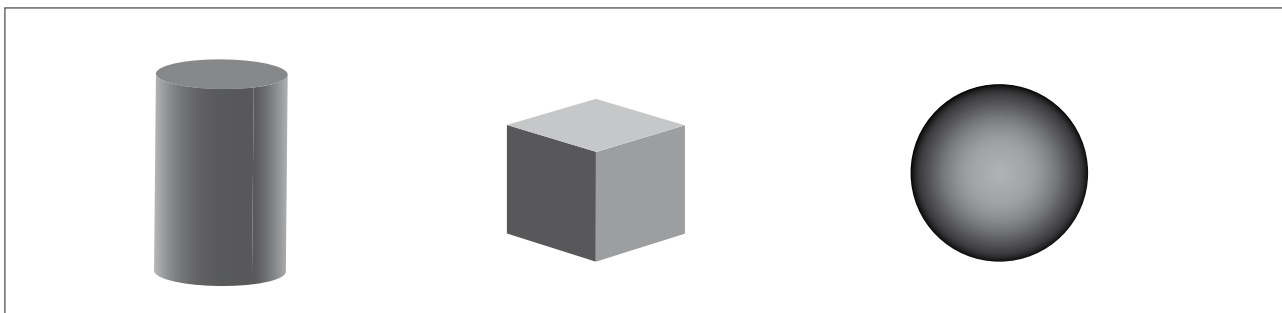
Figuras 2D y 3D

1. Relaciona los objetos con las figuras 3D.

Ejemplo



2. Marca con una X qué figura 3D rueda.



Desafío final

Marca con una X.

a) Los objetos que pueden rodar.

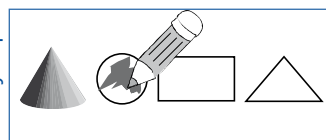


b) Los objetos que tienen todas sus caras planas.



1. Pinta la figura 2D que se obtiene al estampar la figura 3D.

Ejemplo



Desafío final

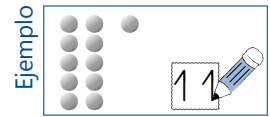
Si miras desde arriba tu escritorio, ¿qué figura ves? Dibújala.

Números hasta 20



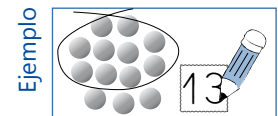
Contar hasta 20

1. Cuenta partiendo desde el 10 y escribe el número total de elementos.



<p>a)</p> <div style="border: 1px dashed black; width: 40px; height: 40px; margin-left: auto; margin-top: 10px;"></div>	<p>b)</p> <div style="border: 1px dashed black; width: 40px; height: 40px; margin-left: auto; margin-top: 10px;"></div>
<p>c)</p> <div style="border: 1px dashed black; width: 40px; height: 40px; margin-left: auto; margin-top: 10px;"></div>	<p>d)</p> <div style="border: 1px dashed black; width: 40px; height: 40px; margin-left: auto; margin-top: 10px;"></div>

2. Forma grupos de 10 y completa.



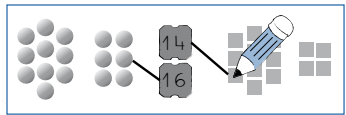
<p>a)</p> <div style="border: 1px dashed black; width: 40px; height: 40px; margin-left: auto; margin-top: 10px;"></div>	<p>b)</p> <div style="border: 1px dashed black; width: 40px; height: 40px; margin-left: auto; margin-top: 10px;"></div>
---	---

3. Completa.

<p>a)</p> <p><u>10</u> y <u>4</u> forman _____</p>	<p>b)</p> <p><u>10</u> y <u>5</u> forman _____</p>	<p>c)</p> <p><u>10</u> y <u>10</u> forman _____</p>
--	--	---

1. Cuenta partiendo desde 10 y une al número correspondiente.

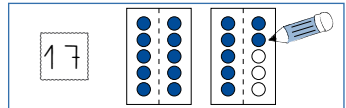
Ejemplo



	16
	11
	12
	15
	17
	14

2. Pinta los puntos correspondientes al número.

Ejemplo



a)	b)
c)	d)


3. Completa.

a) $10 + 9 = \underline{\quad}$	b) $10 + 10 = \underline{\quad}$	c) $10 + 3 = \underline{\quad}$
---------------------------------	----------------------------------	---------------------------------

1. Completa según el ejemplo.

Ejemplo

18	10	10 y 8 forman 18
	8	$10 + 8 = 18$




<p>a)</p> <table border="1"> <tr> <td rowspan="2">11</td> <td><input type="text"/></td> <td>_____ y _____ forman _____</td> </tr> <tr> <td><input type="text"/></td> <td>_____ + _____ = _____</td> </tr> </table>	11	<input type="text"/>	_____ y _____ forman _____	<input type="text"/>	_____ + _____ = _____	<p>b)</p> <table border="1"> <tr> <td rowspan="2">13</td> <td><input type="text"/></td> <td>_____ y _____ forman _____</td> </tr> <tr> <td><input type="text"/></td> <td>_____ + _____ = _____</td> </tr> </table>	13	<input type="text"/>	_____ y _____ forman _____	<input type="text"/>	_____ + _____ = _____
11		<input type="text"/>	_____ y _____ forman _____								
	<input type="text"/>	_____ + _____ = _____									
13	<input type="text"/>	_____ y _____ forman _____									
	<input type="text"/>	_____ + _____ = _____									
<p>c)</p> <table border="1"> <tr> <td rowspan="2">15</td> <td><input type="text"/></td> <td>_____ y _____ forman _____</td> </tr> <tr> <td><input type="text"/></td> <td>_____ + _____ = _____</td> </tr> </table>	15	<input type="text"/>	_____ y _____ forman _____	<input type="text"/>	_____ + _____ = _____	<p>d)</p> <table border="1"> <tr> <td rowspan="2">17</td> <td><input type="text"/></td> <td>_____ y _____ forman _____</td> </tr> <tr> <td><input type="text"/></td> <td>_____ + _____ = _____</td> </tr> </table>	17	<input type="text"/>	_____ y _____ forman _____	<input type="text"/>	_____ + _____ = _____
15		<input type="text"/>	_____ y _____ forman _____								
	<input type="text"/>	_____ + _____ = _____									
17	<input type="text"/>	_____ y _____ forman _____									
	<input type="text"/>	_____ + _____ = _____									

2. Completa.

Ejemplo

12	10	12 es 10 y 2
	2	$12 = 10 + 2$

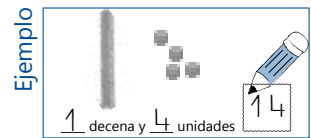


<p>a)</p> <table border="1"> <tr> <td rowspan="2">14</td> <td><input type="text"/></td> <td>_____ es _____ y _____</td> </tr> <tr> <td><input type="text"/></td> <td>_____ = _____ + _____</td> </tr> </table>	14	<input type="text"/>	_____ es _____ y _____	<input type="text"/>	_____ = _____ + _____	<p>b)</p> <table border="1"> <tr> <td rowspan="2">16</td> <td><input type="text"/></td> <td>_____ es _____ y _____</td> </tr> <tr> <td><input type="text"/></td> <td>_____ = _____ + _____</td> </tr> </table>	16	<input type="text"/>	_____ es _____ y _____	<input type="text"/>	_____ = _____ + _____
14		<input type="text"/>	_____ es _____ y _____								
	<input type="text"/>	_____ = _____ + _____									
16	<input type="text"/>	_____ es _____ y _____									
	<input type="text"/>	_____ = _____ + _____									
<p>c)</p> <table border="1"> <tr> <td rowspan="2">18</td> <td><input type="text"/></td> <td>_____ es _____ y _____</td> </tr> <tr> <td><input type="text"/></td> <td>_____ = _____ + _____</td> </tr> </table>	18	<input type="text"/>	_____ es _____ y _____	<input type="text"/>	_____ = _____ + _____	<p>d)</p> <table border="1"> <tr> <td rowspan="2">20</td> <td><input type="text"/></td> <td>_____ es _____ y _____</td> </tr> <tr> <td><input type="text"/></td> <td>_____ = _____ + _____</td> </tr> </table>	20	<input type="text"/>	_____ es _____ y _____	<input type="text"/>	_____ = _____ + _____
18		<input type="text"/>	_____ es _____ y _____								
	<input type="text"/>	_____ = _____ + _____									
20	<input type="text"/>	_____ es _____ y _____									
	<input type="text"/>	_____ = _____ + _____									

Completa.

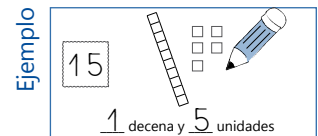
<p>a)</p> $18 = \underline{\quad} + \underline{\quad}$	<p>b)</p> $10 + \underline{4} = \underline{\quad}$	<p>c)</p> $11 = \underline{\quad} + \underline{\quad}$
--	--	--

1. Escribe el número que representan.



<p>a)</p> <p>___ decena y ___ unidades</p>	<p>b)</p> <p>___ decena y ___ unidades</p>
--	--

2. Dibuja y completa las decenas y unidades.



<p>a)</p> <p>___ decena y ___ unidades</p>	<p>b)</p> <p>___ decenas y ___ unidades</p>
<p>c)</p> <p>___ decena y ___ unidades</p>	<p>d)</p> <p>___ decena y ___ unidades</p>

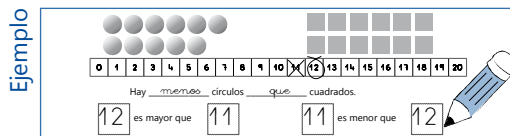
Desafío final

Completa.

<p>a)</p> <p>13 = 1 decena y _____ unidades.</p>	<p>b)</p> <p>17 = _____ decena y 7 unidades.</p>
<p>c)</p> <p>15 = 1 decena y _____ unidades.</p>	<p>d)</p> <p>12 = _____ decena y 2 unidades.</p>

Comparar y ordenar números hasta 20

1. Cuenta, pinta las cantidades en la cinta y completa.



0	1	2	3	4	5	6	7	8	9	10	11	12	13	14	15	16	17	18	19	20
---	---	---	---	---	---	---	---	---	---	----	----	----	----	----	----	----	----	----	----	----

Hay _____ caballitos _____ flechas.
 (más o menos) (que)

es mayor que

es menor que

0	1	2	3	4	5	6	7	8	9	10	11	12	13	14	15	16	17	18	19	20
---	---	---	---	---	---	---	---	---	---	----	----	----	----	----	----	----	----	----	----	----

Hay _____ manzanas confitadas _____ autitos.
 (más o menos) (que)

es mayor que

es menor que

2. Completa.

Antes		Después
<input style="width: 30px; height: 30px; border: 1px dashed gray;" type="text"/>	13	<input style="width: 30px; height: 30px; border: 1px dashed gray;" type="text"/>
<input style="width: 30px; height: 30px; border: 1px dashed gray;" type="text"/>	15	<input style="width: 30px; height: 30px; border: 1px dashed gray;" type="text"/>
<input style="width: 30px; height: 30px; border: 1px dashed gray;" type="text"/>	18	<input style="width: 30px; height: 30px; border: 1px dashed gray;" type="text"/>

Entre		
11	<input style="width: 30px; height: 30px; border: 1px dashed gray;" type="text"/>	13
14	<input style="width: 30px; height: 30px; border: 1px dashed gray;" type="text"/>	16
18	<input style="width: 30px; height: 30px; border: 1px dashed gray;" type="text"/>	20

Desafío final

Completa con las palabras mayor que, menor que o igual que.

a) 12 es _____ 13	b) 15 es _____ 14
c) 18 es _____ 18	d) 13 es _____ 14

1. Completa.

Ejemplo

14 es 2 unidades más que 12
(más o menos que)

12 es 2 unidades menos que 14
(más o menos que)

14 es mayor que 12
(mayor o menor que)

12 es menor que 14
(mayor o menor que)

a)

16 es ____ unidades ____ 13
(más o menos que)

13 es ____ unidades ____ 16
(más o menos que)

____ es ____ (mayor o menor que) ____

____ es ____ (mayor o menor que) ____

b)

12 es ____ unidades ____ 17
(más o menos que)

17 es ____ unidades ____ 12
(más o menos que)

____ es ____ (mayor o menor que) ____

____ es ____ (mayor o menor que) ____

2. Completa apoyándote en la cinta numerada.

a) ¿Qué número es 1 más que 15? _____	b) ¿Qué número es 1 más que 17? _____
c) ¿Qué número es 1 más que 10? _____	d) ¿Qué número es 1 más que 19? _____

Desafío final

Completa.

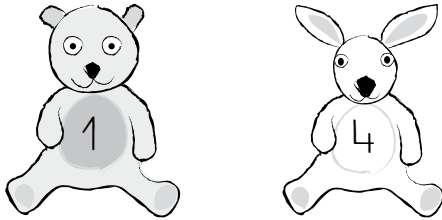
a) 2 unidades más que 7 es _____	b) 1 unidad menos que 17 es _____
c) 2 unidades menos que 15 es _____	d) 1 unidad más que 19 es _____

1. Representa con tus cubos y completa.

Ejemplo

$7 - 3 = 4$
es más que
es mayor que

a)

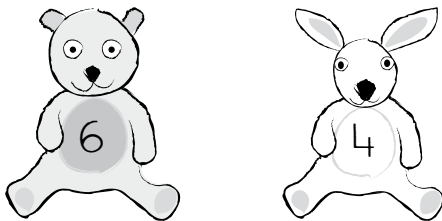


$4 - 1 = \underline{\hspace{2cm}}$

es unidades (más o menos que)

1 es 4
(mayor o menor que)

b)

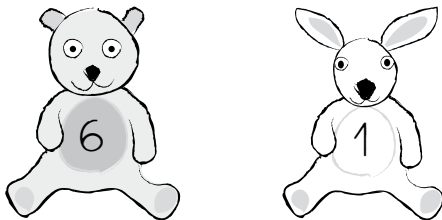


$6 - 4 = \underline{\hspace{2cm}}$

es unidades (más o menos que)

6 es 4
(mayor o menor que)

c)



$6 - 1 = \underline{\hspace{2cm}}$

es unidades (más o menos que)

6 es 1
(mayor o menor que)

Desafío final

Completa.

a)

$17 - 13 = \underline{\hspace{2cm}}$

17 es 13

b)

$14 - 12 = \underline{\hspace{2cm}}$

14 es 12

1. Compara y completa.

Ejemplo

<p>a) </p> <p>¿Cuál número es el menor? <input type="text"/></p> <p>¿Cuál número es el mayor? <input type="text"/></p> <p>Ordena los números de menor a mayor.</p> <p><input type="text"/> <input type="text"/> <input type="text"/></p>	<p>b) </p> <p>¿Cuál número es el menor? <input type="text"/></p> <p>¿Cuál número es el mayor? <input type="text"/></p> <p>Ordena los números de menor a mayor.</p> <p><input type="text"/> <input type="text"/> <input type="text"/></p>
<p>c) </p> <p>¿Cuál número es el menor? <input type="text"/></p> <p>¿Cuál número es el mayor? <input type="text"/></p> <p>Ordena los números de menor a mayor.</p> <p><input type="text"/> <input type="text"/> <input type="text"/> <input type="text"/></p>	<p>d) </p> <p>¿Cuál número es el menor? <input type="text"/></p> <p>¿Cuál número es el mayor? <input type="text"/></p> <p>Ordena los números de menor a mayor.</p> <p><input type="text"/> <input type="text"/> <input type="text"/> <input type="text"/></p>

Desafío final

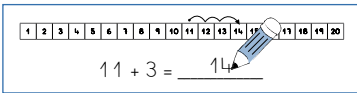
Ordena los siguientes números.

<div style="display: flex; justify-content: space-around; align-items: center;"> <div style="border: 1px dashed gray; padding: 5px; margin: 2px;">6</div> <div style="border: 1px dashed gray; padding: 5px; margin: 2px;">16</div> <div style="border: 1px dashed gray; padding: 5px; margin: 2px;">4</div> <div style="border: 1px dashed gray; padding: 5px; margin: 2px;">14</div> </div>	
<p>De menor a mayor</p>	<p>De mayor a menor</p>

Suma y resta de números hasta 20

1. Suma.

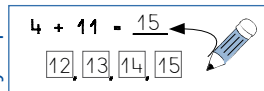
Ejemplo



<p>a)</p> <p>$7 + 8 = \underline{\hspace{2cm}}$</p>	<p>b)</p> <p>$12 + 3 = \underline{\hspace{2cm}}$</p>
<p>c)</p> <p>$5 + 11 = \underline{\hspace{2cm}}$</p>	<p>d)</p> <p>$6 + 13 = \underline{\hspace{2cm}}$</p>

2. Suma.

Ejemplo



<p>a)</p> <p>$14 + 3 = \underline{\hspace{2cm}}$</p> <p>□, □, □</p>	<p>b)</p> <p>$6 + 13 = \underline{\hspace{2cm}}$</p> <p>□, □, □, □, □, □</p>
<p>c)</p> <p>$7 + 4 = \underline{\hspace{2cm}}$</p> <p>□, □, □, □</p>	<p>d)</p> <p>$3 + 12 = \underline{\hspace{2cm}}$</p> <p>□, □, □</p>

Completa.

Desafío final

<p>a)</p> <p>$13 + 5 = \underline{\hspace{2cm}}$</p> <p>14,</p>	<p>b)</p> <p>$7 + 11 = \underline{\hspace{2cm}}$</p> <p>12,</p>	<p>c)</p> <p>$4 + 14 = \underline{\hspace{2cm}}$</p> <p>15,</p>
--	--	--

1. Suma.

Ejemplo

1	2
3	3
1	5

 $12 + 3 = 15$

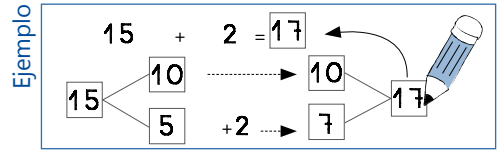
<p>a)</p> <table border="1" style="width: 100%; height: 100%; border-collapse: collapse;"> <tr><td style="width: 50%; height: 50%;"></td><td style="width: 50%; height: 50%;"></td></tr> <tr><td style="width: 50%; height: 50%;"></td><td style="width: 50%; height: 50%;"></td></tr> <tr><td style="width: 50%; height: 50%;"></td><td style="width: 50%; height: 50%;"></td></tr> <tr><td style="width: 50%; height: 50%;"></td><td style="width: 50%; height: 50%;"></td></tr> </table> <p style="text-align: center;">$13 + 5 = \underline{\quad}$</p>									<p>b)</p> <table border="1" style="width: 100%; height: 100%; border-collapse: collapse;"> <tr><td style="width: 50%; height: 50%;"></td><td style="width: 50%; height: 50%;"></td></tr> <tr><td style="width: 50%; height: 50%;"></td><td style="width: 50%; height: 50%;"></td></tr> <tr><td style="width: 50%; height: 50%;"></td><td style="width: 50%; height: 50%;"></td></tr> <tr><td style="width: 50%; height: 50%;"></td><td style="width: 50%; height: 50%;"></td></tr> </table> <p style="text-align: center;">$6 + 11 = \underline{\quad}$</p>								
<p>c)</p> <table border="1" style="width: 100%; height: 100%; border-collapse: collapse;"> <tr><td style="width: 50%; height: 50%;"></td><td style="width: 50%; height: 50%;"></td></tr> <tr><td style="width: 50%; height: 50%;"></td><td style="width: 50%; height: 50%;"></td></tr> <tr><td style="width: 50%; height: 50%;"></td><td style="width: 50%; height: 50%;"></td></tr> <tr><td style="width: 50%; height: 50%;"></td><td style="width: 50%; height: 50%;"></td></tr> </table> <p style="text-align: center;">$3 + 16 = \underline{\quad}$</p>									<p>d)</p> <table border="1" style="width: 100%; height: 100%; border-collapse: collapse;"> <tr><td style="width: 50%; height: 50%;"></td><td style="width: 50%; height: 50%;"></td></tr> <tr><td style="width: 50%; height: 50%;"></td><td style="width: 50%; height: 50%;"></td></tr> <tr><td style="width: 50%; height: 50%;"></td><td style="width: 50%; height: 50%;"></td></tr> <tr><td style="width: 50%; height: 50%;"></td><td style="width: 50%; height: 50%;"></td></tr> </table> <p style="text-align: center;">$18 + 1 = \underline{\quad}$</p>								
<p>e)</p> <table border="1" style="width: 100%; height: 100%; border-collapse: collapse;"> <tr><td style="width: 50%; height: 50%;"></td><td style="width: 50%; height: 50%;"></td></tr> <tr><td style="width: 50%; height: 50%;"></td><td style="width: 50%; height: 50%;"></td></tr> <tr><td style="width: 50%; height: 50%;"></td><td style="width: 50%; height: 50%;"></td></tr> <tr><td style="width: 50%; height: 50%;"></td><td style="width: 50%; height: 50%;"></td></tr> </table> <p style="text-align: center;">$14 + 2 = \underline{\quad}$</p>									<p>f)</p> <table border="1" style="width: 100%; height: 100%; border-collapse: collapse;"> <tr><td style="width: 50%; height: 50%;"></td><td style="width: 50%; height: 50%;"></td></tr> <tr><td style="width: 50%; height: 50%;"></td><td style="width: 50%; height: 50%;"></td></tr> <tr><td style="width: 50%; height: 50%;"></td><td style="width: 50%; height: 50%;"></td></tr> <tr><td style="width: 50%; height: 50%;"></td><td style="width: 50%; height: 50%;"></td></tr> </table> <p style="text-align: center;">$12 + 4 = \underline{\quad}$</p>								

Desafío final

Suma.

<p>a)</p> <p style="text-align: center;">$13 + 6 = \underline{\quad}$</p>	<p>b)</p> <p style="text-align: center;">$11 + 5 = \underline{\quad}$</p>	<p>c)</p> <p style="text-align: center;">$14 + 3 = \underline{\quad}$</p>
--	--	--

1. Suma y completa.



<p>a) $13 + 4 = \square$</p> <p> $13 \rightarrow 10 + 3$ $10 + 4 = 14$ $3 + 4 = 7$ $14 + 7 = 21$ </p>	<p>b) $8 + 11 = \square$</p> <p> $11 \rightarrow 10 + 1$ $10 + 8 = 18$ $1 + 8 = 9$ $18 + 9 = 27$ </p>
<p>c) $3 + 15 = \square$</p> <p> $15 \rightarrow \square + \square$ $\square + 3 = \square$ $\square + 3 = \square$ $\square + \square = \square$ </p>	<p>d) $14 + 5 = \square$</p> <p> $14 \rightarrow \square + \square$ $\square + 5 = \square$ $\square + 5 = \square$ $\square + \square = \square$ </p>
<p>e) $6 + 12 = \square$</p> <p> $12 \rightarrow \square + \square$ $\square + 6 = \square$ $\square + 6 = \square$ $\square + \square = \square$ </p>	<p>f) $11 + 1 = \square$</p> <p> $11 \rightarrow \square + \square$ $\square + 1 = \square$ $\square + 1 = \square$ $\square + \square = \square$ </p>

Desafío final

¿Cuántas sumas puedes hacer para cada tarjeta? Escríbelas.

<p>a)</p>	<p>b)</p>	<p>c)</p>
-----------	-----------	-----------

1. Resta y completa.

Ejemplo

1	9
1	4

$19 - 5 = 14$

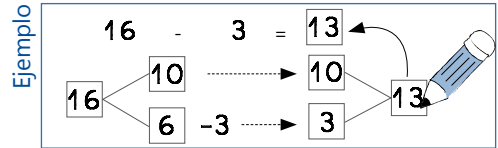
<p>a)</p> <table border="1" style="width: 100%; height: 100px; border-collapse: collapse;"> <tr><td style="width: 50%;"></td><td style="width: 50%;"></td></tr> <tr><td style="width: 50%;"></td><td style="width: 50%;"></td></tr> </table> <p style="text-align: center;">$14 - 3 = \underline{\quad}$</p>					<p>b)</p> <table border="1" style="width: 100%; height: 100px; border-collapse: collapse;"> <tr><td style="width: 50%;"></td><td style="width: 50%;"></td></tr> <tr><td style="width: 50%;"></td><td style="width: 50%;"></td></tr> </table> <p style="text-align: center;">$17 - 5 = \underline{\quad}$</p>				
<p>c)</p> <table border="1" style="width: 100%; height: 100px; border-collapse: collapse;"> <tr><td style="width: 50%;"></td><td style="width: 50%;"></td></tr> <tr><td style="width: 50%;"></td><td style="width: 50%;"></td></tr> </table> <p style="text-align: center;">$19 - 9 = \underline{\quad}$</p>					<p>d)</p> <table border="1" style="width: 100%; height: 100px; border-collapse: collapse;"> <tr><td style="width: 50%;"></td><td style="width: 50%;"></td></tr> <tr><td style="width: 50%;"></td><td style="width: 50%;"></td></tr> </table> <p style="text-align: center;">$15 + 4 = \underline{\quad}$</p>				
<p>e)</p> <table border="1" style="width: 100%; height: 100px; border-collapse: collapse;"> <tr><td style="width: 50%;"></td><td style="width: 50%;"></td></tr> <tr><td style="width: 50%;"></td><td style="width: 50%;"></td></tr> </table> <p style="text-align: center;">$18 - 4 = \underline{\quad}$</p>					<p>f)</p> <table border="1" style="width: 100%; height: 100px; border-collapse: collapse;"> <tr><td style="width: 50%;"></td><td style="width: 50%;"></td></tr> <tr><td style="width: 50%;"></td><td style="width: 50%;"></td></tr> </table> <p style="text-align: center;">$12 - 2 = \underline{\quad}$</p>				

Desafío final

Resta.

<p>a) //</p> <p style="text-align: center;">$12 - 2 = \underline{\quad}$</p>	<p>b) ///</p> <p style="text-align: center;">$14 - 4 = \underline{\quad}$</p>	<p>c) /////</p> <p style="text-align: center;">$17 - 7 = \underline{\quad}$</p>
<p>d) /////</p> <p style="text-align: center;">$19 - 5 = \underline{\quad}$</p>	<p>e) /////</p> <p style="text-align: center;">$18 - 5 = \underline{\quad}$</p>	<p>f) /////</p> <p style="text-align: center;">$17 - 5 = \underline{\quad}$</p>

1. Resta y completa.



<p>a) $15 - 3 = \square$</p>	<p>b) $18 - 4 = \square$</p>
<p>c) $19 - 6 = \square$</p>	<p>d) $14 - 3 = \square$</p>
<p>e) $16 - 5 = \square$</p>	<p>f) $18 - 2 = \square$</p>

Desafío final

¿Cuántas restas puedes hacer para cada tarjeta? Escríbelas.

<p>a)</p>	<p>b)</p>	<p>c)</p>
-----------	-----------	-----------

1. Suma formando 10.

Ejemplo

$$\begin{array}{r} 5 + 8 = 13 \\ 10 + 3 = 13 \end{array}$$

<p>a)</p> $\begin{array}{r} 5 + 7 = \underline{\quad} \\ 10 + \underline{\quad} = \underline{\quad} \end{array}$	<p>b)</p> $\begin{array}{r} 9 + 4 = \underline{\quad} \\ 10 + \underline{\quad} = \underline{\quad} \end{array}$
<p>c)</p> $\begin{array}{r} 3 + 8 = \underline{\quad} \\ 10 + \underline{\quad} = \underline{\quad} \end{array}$	<p>d)</p> $\begin{array}{r} 5 + 7 = \underline{\quad} \\ 10 + \underline{\quad} = \underline{\quad} \end{array}$

2. Pinta y completa.

Ejemplo

$$9 + 6 = 15 \quad 10 + 5 = 15$$

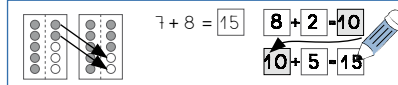
<p>a)</p> $5 + 7 = \underline{\quad} \quad 10 + \underline{\quad} = \underline{\quad}$	<p>b)</p> $8 + 7 = \underline{\quad} \quad 10 + \underline{\quad} = \underline{\quad}$
--	--

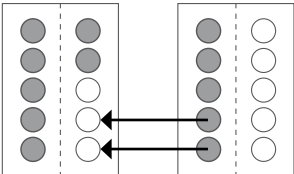
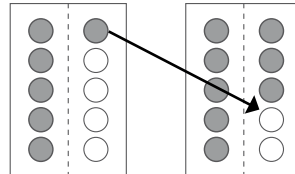
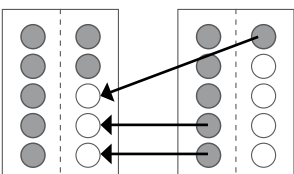
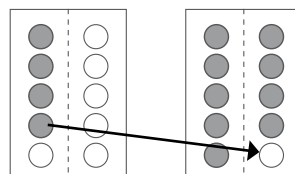
Desafío final

Completa.

<p>a)</p> <p>7 + 4 es igual que 10 + _____</p>	<p>b)</p> <p>5 + 9 es igual que 10 + _____</p>
--	--

1. Suma formando 10.

Ejemplo 

<p>a) </p> <p>$7 + 5 = \square$</p> <p>$\square + \square = \square$</p> <p>$\square + \square = \square$</p>	<p>b) </p> <p>$6 + 8 = \square$</p> <p>$\square + \square = \square$</p> <p>$\square + \square = \square$</p>
<p>c) </p> <p>$7 + 6 = \square$</p> <p>$\square + \square = \square$</p> <p>$\square + \square = \square$</p>	<p>d) </p> <p>$4 + 9 = \square$</p> <p>$\square + \square = \square$</p> <p>$\square + \square = \square$</p>

2. Completa.

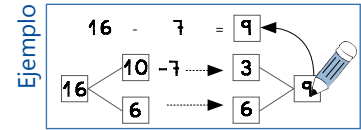
<p>$3 + 9 = 12$ $10 + 2 = \square$ Ejemplo</p>	<p>a) $7 + 5 = \square$ $\square + \square = \square$</p>
<p>b) $8 + 8 = \square$ $\square + \square = \square$</p>	<p>c) $8 + 5 = \square$ $\square + \square = \square$</p>

Desafío final

Suma.

<p>a) $8 + 5 = \square$</p> <p>$10 + \square = \square$</p>	<p>b) $7 + 6 = \square$</p> <p>$10 + \square = \square$</p>	<p>c) $4 + 9 = \square$</p> <p>$10 + \square = \square$</p>
---	---	---

1. Resta a 10.



<p>a)</p> $13 - 8 = \square$	<p>b)</p> $15 - 7 = \square$
------------------------------	------------------------------

2. Resta a 10 o a las unidades.

<p>a)</p> $18 - 3 = \square$	<p>b)</p> $15 - 4 = \square$
<p>c)</p> $17 - 9 = \square$	<p>d)</p> $16 - 9 = \square$

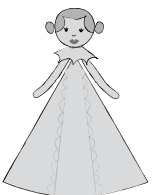





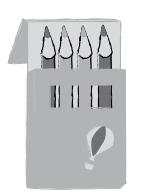



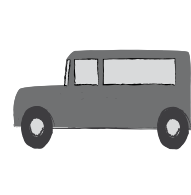
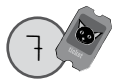








Desafío final

Resta.

<p>a)</p> $12 - 2 = \underline{\quad}$	<p>b)</p> $18 - 5 = \underline{\quad}$	<p>c)</p> $13 - 7 = \underline{\quad}$
--	--	--

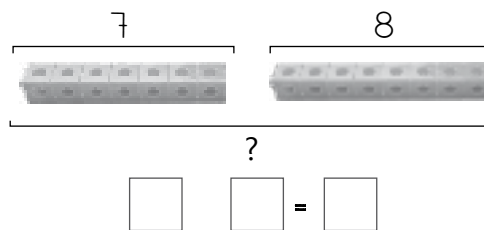
Resolución de problemas

1. Representa y completa.

 	 	 	 	 	 
<p>Ejemplo</p> <p>Juana ganó 16  en los juegos y los desea canjear por premios. ¿Qué premios debe elegir para gastar todos los tickets? $\boxed{11} + \boxed{5} = \boxed{16}$ Debe elegir <u>la muñeca y la bebida.</u></p>			<p>a)</p> <p>Eli ganó 15  en los juegos. Ella los cambió por 2 premios y usó todos sus tickets. ¿Por cuáles premios los cambió? $\square \quad \square = \square$ Los cambió por _____.</p>		
<p>c)</p> <p>José desea canjear la  y el .</p> <p>¿Cuántos tickets necesita? $\square \quad \square = \square$ Necesita _____ .</p>			<p>d)</p> <p>Rosa canjeó los  y le quedaron 4 .</p> <p>¿Cuántos tickets tenía Rosa? $\square \quad \square = \square$ Rosa tenía _____ .</p>		



Desafío final

Cuenta un problema a tus compañeros con los siguientes datos.




1. Representa y completa.



a)

Tomás tiene 8  para ir al parque de diversiones, su mamá le regaló 10  más. ¿Cuántas monedas tiene ahora Tomás?


$$\square \quad \square = \square$$

Tomás tiene ahora _____ .



b)

José tenía 17  para juegos y usó 7 . ¿Cuántos tickets le quedan?


$$\square \quad \square = \square$$

A José le quedan _____ .



c)

María quiere juntar 19  para llevarle a sus amigas. Ha ganado 14 . ¿Cuántos dulces le faltan por ganar?


$$\square \quad \square = \square$$

A María le faltan por ganar _____ .

d)

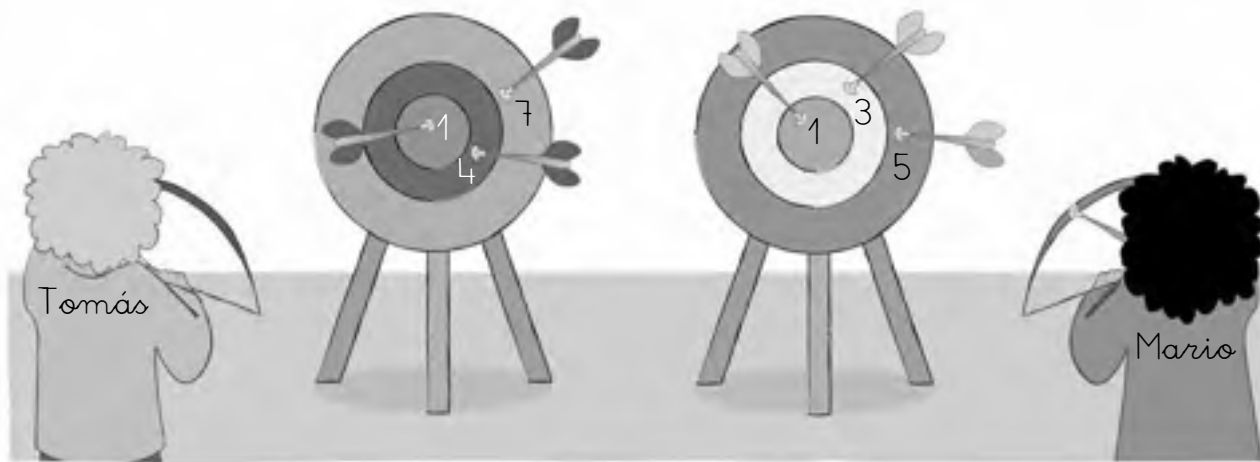
Ana tenía 6 . En los juegos ganó 9  más. ¿Cuántos peluches tiene en total?

$$\square \quad \square = \square$$

Ana tiene en total _____ .

Desafío final

Tomás y Mario hicieron 3 tiros al blanco cada uno. ¿Quién sacó más puntos? Márcalo con una X.




Sumas y restas relacionadas

1. Completa.

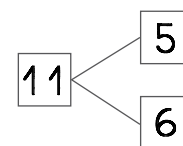
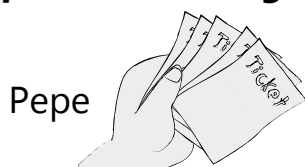
Ejemplo







12	8	$8 + 4 = 12$
	4	$4 + 8 = 12$



a)	<table border="1"> <tr> <td rowspan="2">11</td> <td>5</td> <td>$\underline{\quad} + \underline{\quad} = \underline{\quad}$</td> </tr> <tr> <td>6</td> <td>$\underline{\quad} + \underline{\quad} = \underline{\quad}$</td> </tr> </table>	11	5	$\underline{\quad} + \underline{\quad} = \underline{\quad}$	6	$\underline{\quad} + \underline{\quad} = \underline{\quad}$	b)	<table border="1"> <tr> <td rowspan="2">17</td> <td>8</td> <td>$\underline{\quad} + \underline{\quad} = \underline{\quad}$</td> </tr> <tr> <td>9</td> <td>$\underline{\quad} + \underline{\quad} = \underline{\quad}$</td> </tr> </table>	17	8	$\underline{\quad} + \underline{\quad} = \underline{\quad}$	9	$\underline{\quad} + \underline{\quad} = \underline{\quad}$
11	5		$\underline{\quad} + \underline{\quad} = \underline{\quad}$										
	6	$\underline{\quad} + \underline{\quad} = \underline{\quad}$											
17	8	$\underline{\quad} + \underline{\quad} = \underline{\quad}$											
	9	$\underline{\quad} + \underline{\quad} = \underline{\quad}$											
c)	<table border="1"> <tr> <td rowspan="2">16</td> <td>11</td> <td>$\underline{\quad} + \underline{\quad} = \underline{\quad}$</td> </tr> <tr> <td>5</td> <td>$\underline{\quad} + \underline{\quad} = \underline{\quad}$</td> </tr> </table>	16	11	$\underline{\quad} + \underline{\quad} = \underline{\quad}$	5	$\underline{\quad} + \underline{\quad} = \underline{\quad}$	d)	<table border="1"> <tr> <td rowspan="2">11</td> <td>7</td> <td>$\underline{\quad} + \underline{\quad} = \underline{\quad}$</td> </tr> <tr> <td>4</td> <td>$\underline{\quad} + \underline{\quad} = \underline{\quad}$</td> </tr> </table>	11	7	$\underline{\quad} + \underline{\quad} = \underline{\quad}$	4	$\underline{\quad} + \underline{\quad} = \underline{\quad}$
16	11		$\underline{\quad} + \underline{\quad} = \underline{\quad}$										
	5	$\underline{\quad} + \underline{\quad} = \underline{\quad}$											
11	7	$\underline{\quad} + \underline{\quad} = \underline{\quad}$											
	4	$\underline{\quad} + \underline{\quad} = \underline{\quad}$											
e)	<table border="1"> <tr> <td rowspan="2">□</td> <td>9</td> <td>$\underline{\quad} + 5 = \underline{\quad}$</td> </tr> <tr> <td>5</td> <td>$5 + \underline{\quad} = \underline{\quad}$</td> </tr> </table>	□	9	$\underline{\quad} + 5 = \underline{\quad}$	5	$5 + \underline{\quad} = \underline{\quad}$	f)	<table border="1"> <tr> <td rowspan="2">□</td> <td>5</td> <td>$\underline{\quad} + \underline{\quad} = 13$</td> </tr> <tr> <td>8</td> <td>$\underline{\quad} + 5 = \underline{\quad}$</td> </tr> </table>	□	5	$\underline{\quad} + \underline{\quad} = 13$	8	$\underline{\quad} + 5 = \underline{\quad}$
□	9		$\underline{\quad} + 5 = \underline{\quad}$										
	5	$5 + \underline{\quad} = \underline{\quad}$											
□	5	$\underline{\quad} + \underline{\quad} = 13$											
	8	$\underline{\quad} + 5 = \underline{\quad}$											
g)	<table border="1"> <tr> <td rowspan="2">□</td> <td>5</td> <td>$5 + \underline{\quad} = \underline{\quad}$</td> </tr> <tr> <td>13</td> <td>$13 + \underline{\quad} = \underline{\quad}$</td> </tr> </table>	□	5	$5 + \underline{\quad} = \underline{\quad}$	13	$13 + \underline{\quad} = \underline{\quad}$	h)	<table border="1"> <tr> <td rowspan="2">□</td> <td>9</td> <td>$9 + \underline{\quad} = \underline{\quad}$</td> </tr> <tr> <td>2</td> <td>$2 + \underline{\quad} = \underline{\quad}$</td> </tr> </table>	□	9	$9 + \underline{\quad} = \underline{\quad}$	2	$2 + \underline{\quad} = \underline{\quad}$
□	5		$5 + \underline{\quad} = \underline{\quad}$										
	13	$13 + \underline{\quad} = \underline{\quad}$											
□	9	$9 + \underline{\quad} = \underline{\quad}$											
	2	$2 + \underline{\quad} = \underline{\quad}$											

2. Completa con los siguientes datos.



<p>Pepe ganó  y Tomás ganó .</p> <p>¿Cuántos tickets tienen entre los dos?</p> <p>$\underline{\quad} + \underline{\quad} = \underline{\quad}$</p> <p>Entre los dos tienen .</p>	<p>Tomás ganó  y Pepe ganó .</p> <p>¿Cuántos tickets tienen entre los dos?</p> <p>$\underline{\quad} + \underline{\quad} = \underline{\quad}$</p> <p>Entre los dos tienen .</p>
---	---

1. Representa con tus cubos y completa.

Ejemplo

14	6	$14 - 8 = 6$
	8	$14 - 6 = 8$

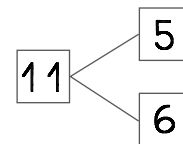
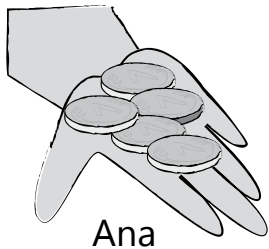
<p>a)</p> <table border="1"> <tr> <td rowspan="2">15</td> <td>7</td> <td>$15 - \underline{\quad} = \underline{\quad}$</td> </tr> <tr> <td><input type="text"/></td> <td>$\underline{\quad} - \underline{\quad} = 7$</td> </tr> </table>	15	7	$15 - \underline{\quad} = \underline{\quad}$	<input type="text"/>	$\underline{\quad} - \underline{\quad} = 7$	<p>b)</p> <table border="1"> <tr> <td rowspan="2">12</td> <td>8</td> <td>$\underline{\quad} - 5 = \underline{\quad}$</td> </tr> <tr> <td>5</td> <td>$\underline{\quad} - \underline{\quad} = 5$</td> </tr> </table>	12	8	$\underline{\quad} - 5 = \underline{\quad}$	5	$\underline{\quad} - \underline{\quad} = 5$
15		7	$15 - \underline{\quad} = \underline{\quad}$								
	<input type="text"/>	$\underline{\quad} - \underline{\quad} = 7$									
12	8	$\underline{\quad} - 5 = \underline{\quad}$									
	5	$\underline{\quad} - \underline{\quad} = 5$									

2. Completa.

<p>a)</p> <table border="1"> <tr> <td rowspan="2">16</td> <td>10</td> <td rowspan="2"> </td> <td>$\underline{\quad} - \underline{\quad} = \underline{\quad}$</td> </tr> <tr> <td>6</td> <td>$\underline{\quad} - \underline{\quad} = \underline{\quad}$</td> </tr> </table>	16	10		$\underline{\quad} - \underline{\quad} = \underline{\quad}$	6	$\underline{\quad} - \underline{\quad} = \underline{\quad}$	<p>b)</p> <table border="1"> <tr> <td rowspan="2"><input type="text"/></td> <td><input type="text"/></td> <td rowspan="2"> </td> <td>$17 - 9 = 8$</td> </tr> <tr> <td><input type="text"/></td> <td>$17 - 8 = 9$</td> </tr> </table>	<input type="text"/>	<input type="text"/>		$17 - 9 = 8$	<input type="text"/>	$17 - 8 = 9$
16		10			$\underline{\quad} - \underline{\quad} = \underline{\quad}$								
	6	$\underline{\quad} - \underline{\quad} = \underline{\quad}$											
<input type="text"/>	<input type="text"/>		$17 - 9 = 8$										
	<input type="text"/>		$17 - 8 = 9$										

Desafío final

Observa y completa los problemas.



<p>Ana tenía $\underline{\quad}$. Su mamá le compró $\underline{\quad}$. ¿Cuántas fichas tiene ahora?</p> <p>$\underline{\quad} + \underline{\quad} = \underline{\quad}$</p> <p>Ana tiene en total $\underline{\quad}$.</p>	<p>Ana tiene en total $\underline{\quad}$. Si su mamá le regaló $\underline{\quad}$. ¿Cuántas fichas tenía Ana?</p> <p>$\underline{\quad} - \underline{\quad} = \underline{\quad}$</p> <p>Ana tenía $\underline{\quad}$.</p>
--	---

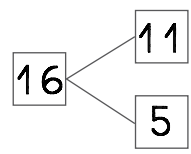
1. Representa con tus cubos y completa.

Ejemplo

a)		$\underline{6} + \underline{7} = \underline{13} \quad \longrightarrow \quad \underline{\quad} - \underline{\quad} = \underline{\quad}$
b)		$\underline{19} - \underline{12} = \underline{7} \quad \longrightarrow \quad \underline{\quad} - \underline{\quad} = \underline{\quad}$
c)		$\underline{16} - \underline{5} = \underline{11} \quad \longrightarrow \quad \underline{\quad} - \underline{\quad} = \underline{\quad}$
d)		$\underline{5} + \underline{9} = \underline{14} \quad \longrightarrow \quad \underline{\quad} - \underline{\quad} = \underline{\quad}$

Desafío final

Crea 2 historias inversas utilizando los siguientes números. Dibújalas en tu cuaderno.

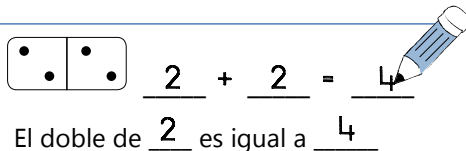


a)	b)
$\underline{\quad} \ominus \underline{\quad} \ominus \underline{\quad}$	$\underline{\quad} \oplus \underline{\quad} \oplus \underline{\quad}$

Cálculo mental: dobles

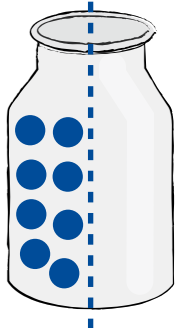
1. Representa los dobles y completa.

Ejemplo



$2 + 2 = 4$
El doble de 2 es igual a 4

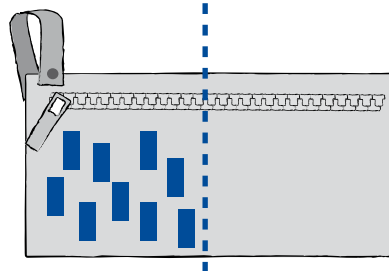
a)



$$\underline{8} + \underline{\quad} = \underline{\quad}$$

El doble de es igual a

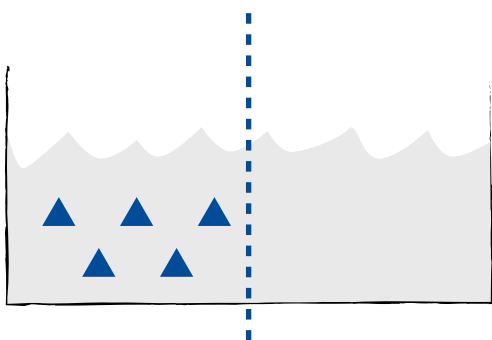
b)



$$\underline{9} + \underline{\quad} = \underline{\quad}$$

El doble de es igual a

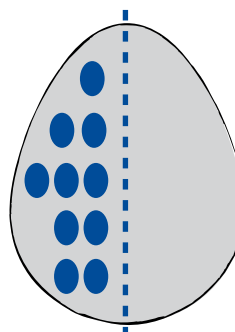
c)



$$\underline{5} + \underline{\quad} = \underline{\quad}$$

El doble de es igual a

d)



$$\underline{10} + \underline{\quad} = \underline{\quad}$$

El doble de es igual a

Desafío final

Completa.

a)

El doble de 3 es igual a

b)

El doble de 7 es igual a

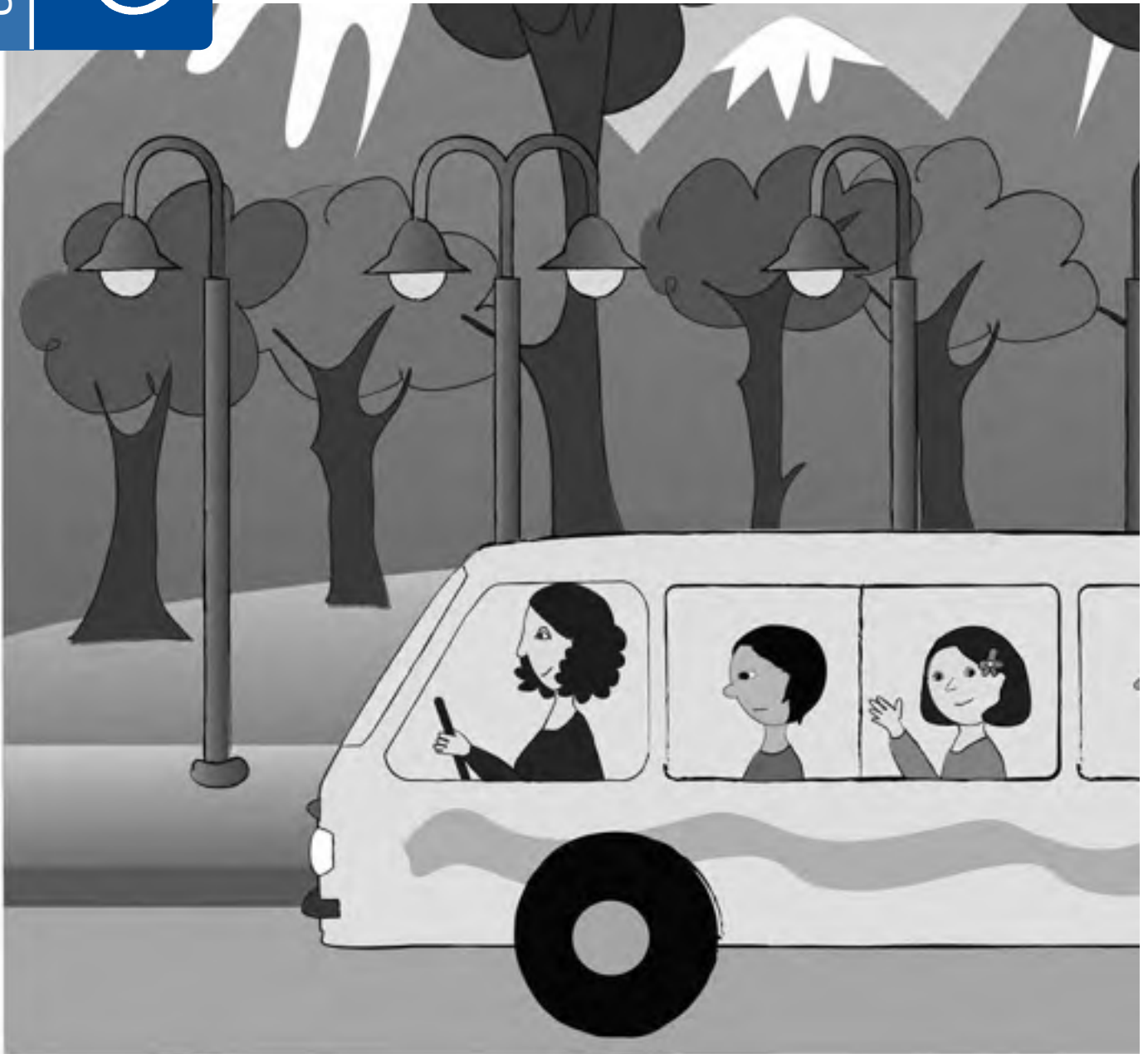
c)

El doble de 4 es igual a

d)

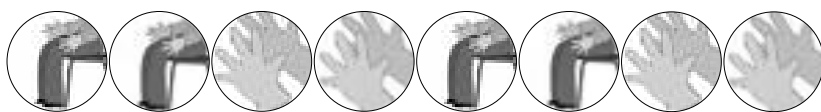
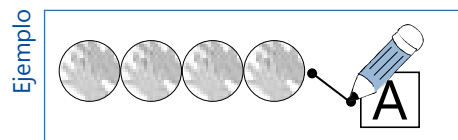
El doble de 2 es igual a

Patrones



Patrones de repetición

1. Asocia según el ejemplo.



- A
- AB
- ABC
- AAB
- ABB
- AABB

Desafío final

Encierra el patrón que se repite y escríbelo.



1. ¿Qué dibujo viene? Márcalo con una X.



a)

b)

2. Continúa el patrón dado.



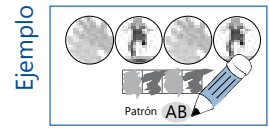
a)

b)

Desafío final

Encierra la figura 3D que continúa el patrón.

1. Cambia el patrón rítmico por uno de color y escribe el patrón.



a)

Patrón

b)

Patrón

2. Completa según el ejemplo.

Ejemplo

¿Cuál es el patrón?

a)

¿Cuál es el patrón?

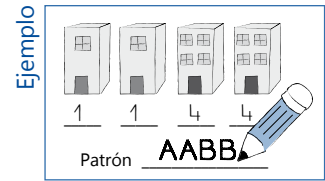
Desafío final

Dibuja las figuras 2D que continúan el dibujo.

a)

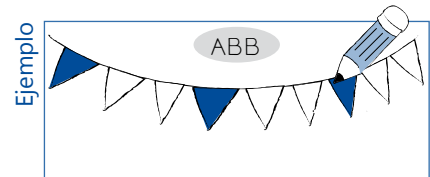
b)

1. Completa.



Patrón

2. Pinta siguiendo el patrón.

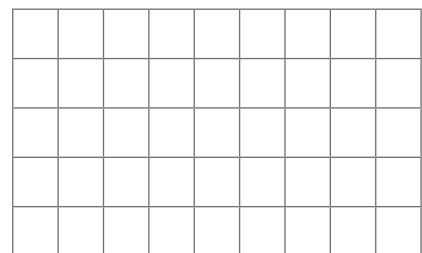
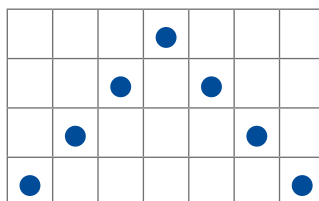
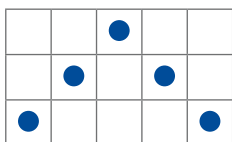
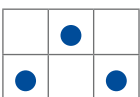


a) A A B

b) A B

Desafío final

Dibuja lo que viene a continuación.



Patrones numéricos

1. Completa.

Ejemplo

	+1	+1	+1	+1	+1	+1
1	2	3	4	5	6	7

La regla del patrón **+1**

1	2	3	4	5	6	7	8	9	10	11	12	13	14	15	16	17	18	19	20
---	---	---	---	---	---	---	---	---	----	----	----	----	----	----	----	----	----	----	----

<p>a)</p> <p>La regla del patrón es agregar o sumar <input type="text"/></p>	<p>b)</p> <p>La regla del patrón es agregar o sumar <input type="text"/></p>
<p>c)</p> <p>La regla del patrón es agregar o sumar <input type="text"/></p>	<p>d)</p> <p>La regla del patrón es agregar o sumar <input type="text"/></p>

2. Dibuja y completa.

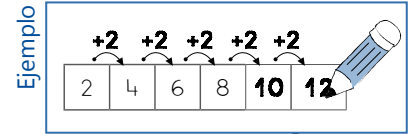
<p><u>3</u></p>	<p><u>6</u></p>	<p><u> </u></p>	<p><u> </u></p>

Desafío final

Completa el patrón.



1. Completa.



1 2 3 4 5 6 7 8 9 10 11 12 13 14 15 16 17 18 19 20

a) b)

2. Completa.



a) → → → →

b) → → → →

c) → → → →

d) → → → →

Desafío final

Construye un patrón.

Regla del patrón +2



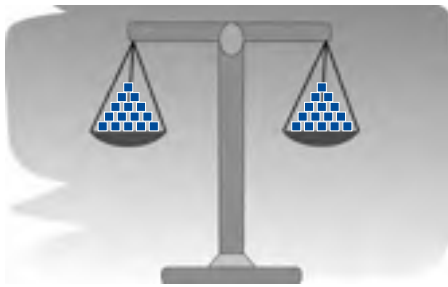
Igualdad y desigualdad

1. Compara y completa con: "menor que", "mayor que" o "=" .

Ejemplo

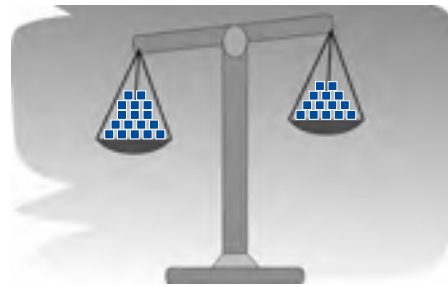


a)



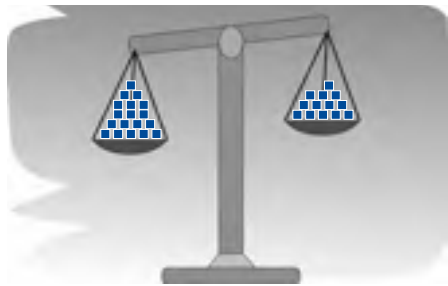
15 cubos _____ 15 cubos

b)



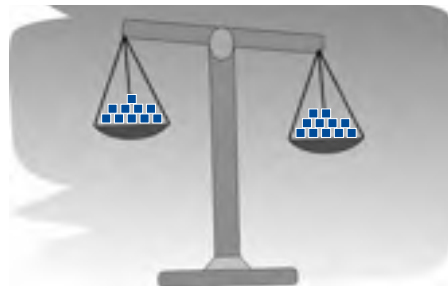
17 cubos _____ 14 cubos

c)



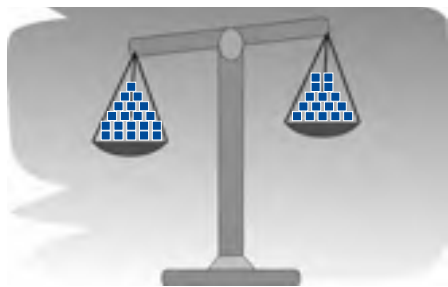
18 cubos _____ 13 cubos

d)



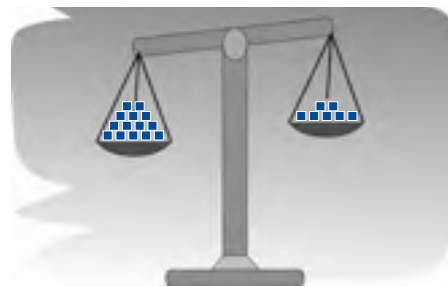
10 cubos _____ 11 cubos

e)



20 cubos _____ 16 cubos

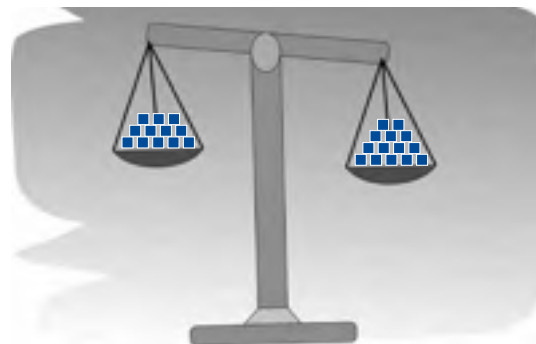
f)



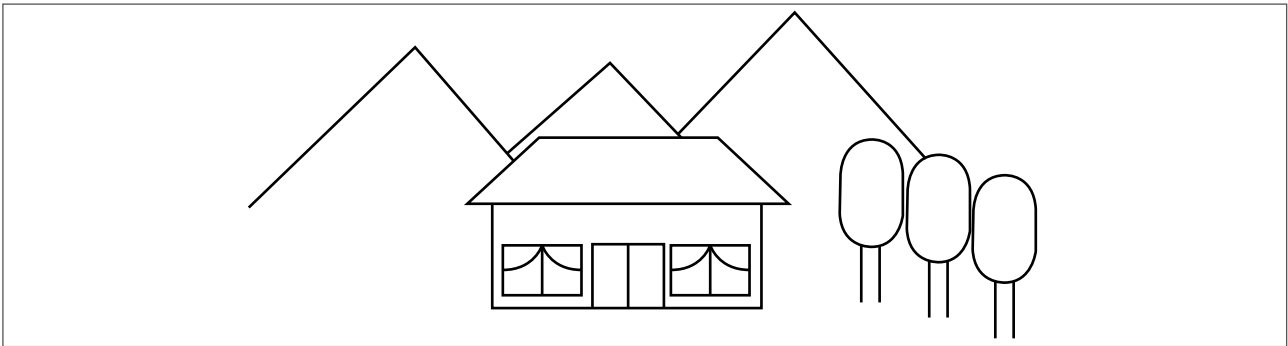
14 cubos _____ 7 cubos

Desafío final

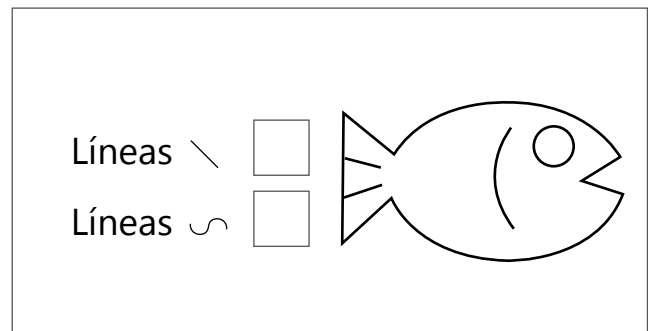
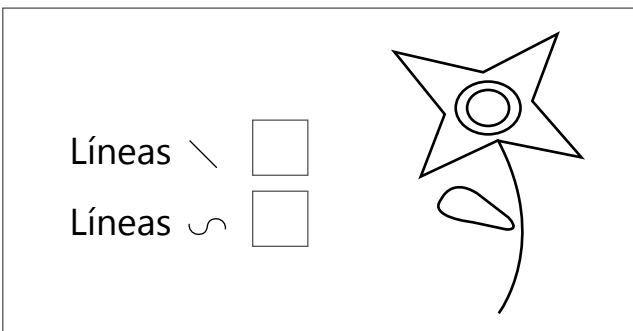
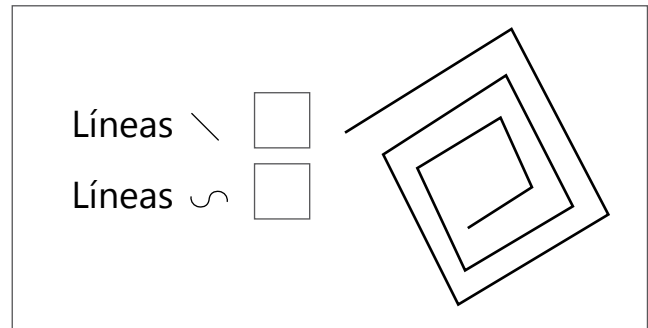
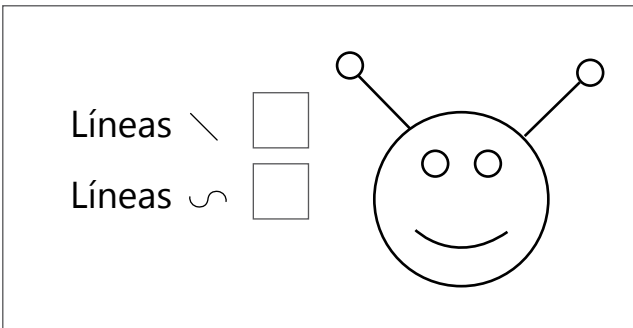
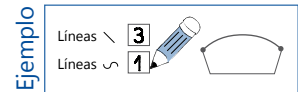
¿Cuántos cubos debo agregar al plato derecho de la balanza para que la balanza quede con igual cantidad de cubos?



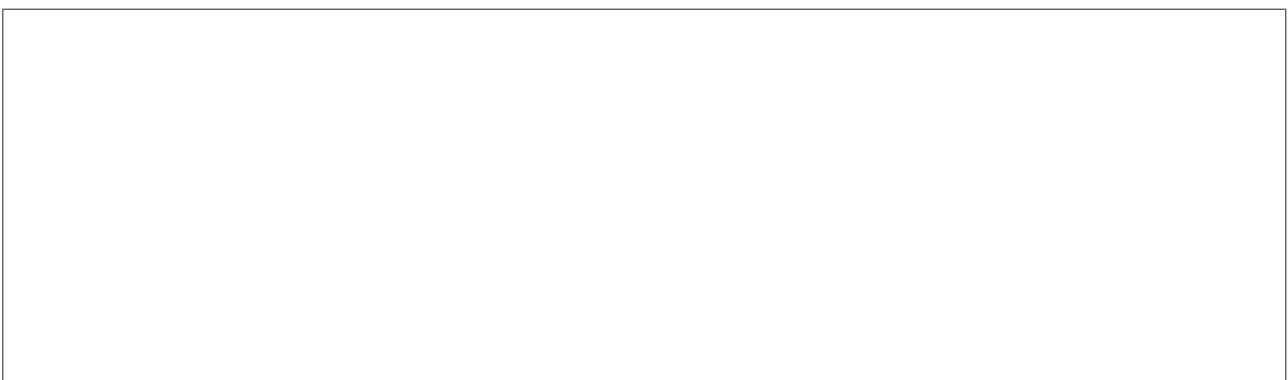
1. Pinta de color azul las líneas rectas y de rojo las líneas curvas.



2. Completa.

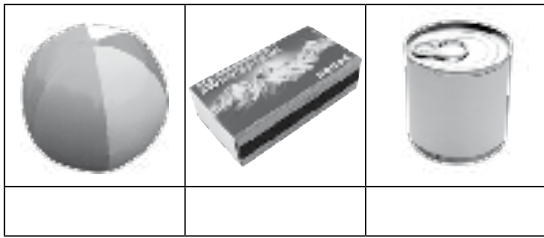


3. Dibuja una figura que esté formada por 4 líneas \ y 4 líneas ~.



4. Marca con una X.

a) Los objetos que pueden rodar.




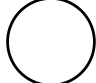




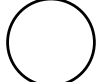




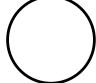
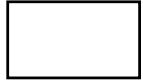
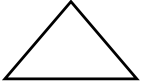



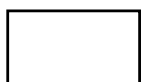

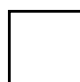

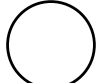
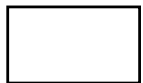


b) Los objetos que tienen todas sus caras planas.



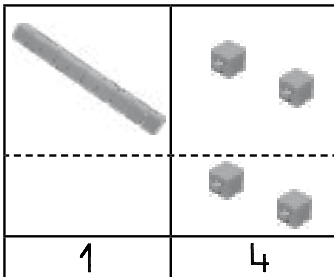

5. Si estampamos las bases de las siguientes figuras 3D ¿Qué figuras 2D obtenemos?

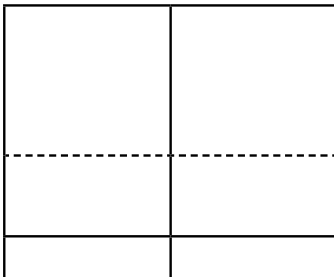

Ejemplo

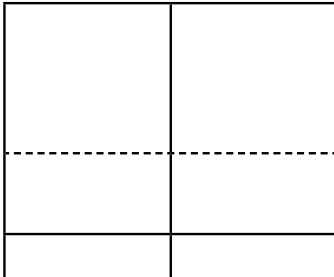
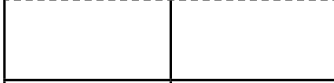


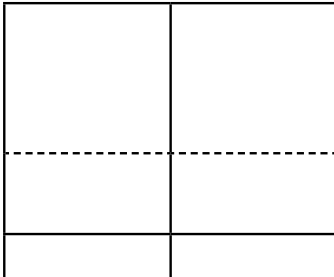
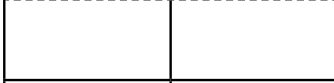
				
				
				
				
				

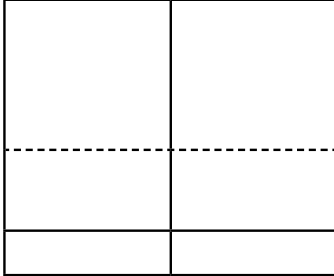
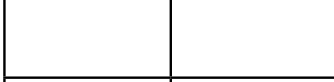
6. Dibuja y completa.

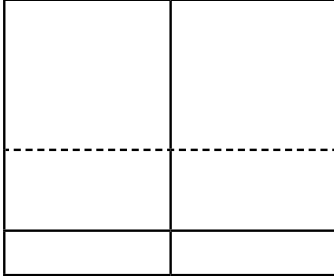
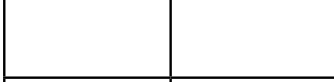
Ejemplo		1	2		
		1	2		
	1	4	1	4	
	$12 + 2 = 14$				

a)					
					
	$15 + 4 = \underline{\quad}$				

b)					
					
	$3 + 12 = \underline{\quad}$				

c)					
					
	$18 + 1 = \underline{\quad}$				


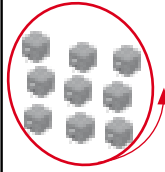
d)					
					
	$16 + 3 = \underline{\quad}$				

e)					
					
	$13 + 3 = \underline{\quad}$				

7. Suma.

<p>a)</p> $11 + 3 = \underline{\quad}$	<p>b)</p> $16 + 2 = \underline{\quad}$	<p>c)</p> $8 + 10 = \underline{\quad}$
<p>d)</p> $6 + 13 = \underline{\quad}$	<p>e)</p> $15 + 3 = \underline{\quad}$	<p>f)</p> $18 + 1 = \underline{\quad}$

8. Dibuja y completa.

<p style="color: blue; font-size: small;">Ejemplo</p> <div style="display: flex; justify-content: space-around; align-items: center;"> <div style="text-align: center;">  <p>1</p> </div> <div style="text-align: center;">  <p>9</p> </div> <div style="text-align: center;"> <table border="1" style="border-collapse: collapse;"> <tr><td style="width: 20px; height: 40px;">1</td><td style="width: 20px; height: 40px;">9</td></tr> <tr><td style="width: 20px; height: 20px;">1</td><td style="width: 20px; height: 20px;">9</td></tr> </table> </div> </div> <p style="text-align: center; margin-top: 10px;">$19 - 9 = 10$</p>	1	9	1	9	<p>a)</p> <table border="1" style="width: 100%; height: 100%; border-collapse: collapse;"> <tr><td style="width: 30%; height: 60px;"></td><td style="width: 30%; height: 60px;"></td><td style="width: 30%; height: 60px;"></td></tr> <tr><td style="width: 30%; height: 20px;"></td><td style="width: 30%; height: 20px;"></td><td style="width: 30%; height: 20px;"></td></tr> </table> <p style="text-align: center; margin-top: 10px;">$13 - 2 = \underline{\quad}$</p>								
1	9												
1	9												
<p>b)</p> <table border="1" style="width: 100%; height: 100%; border-collapse: collapse;"> <tr><td style="width: 30%; height: 60px;"></td><td style="width: 30%; height: 60px;"></td><td style="width: 30%; height: 60px;"></td></tr> <tr><td style="width: 30%; height: 20px;"></td><td style="width: 30%; height: 20px;"></td><td style="width: 30%; height: 20px;"></td></tr> </table> <p style="text-align: center; margin-top: 10px;">$17 - 5 = \underline{\quad}$</p>							<p>c)</p> <table border="1" style="width: 100%; height: 100%; border-collapse: collapse;"> <tr><td style="width: 30%; height: 60px;"></td><td style="width: 30%; height: 60px;"></td><td style="width: 30%; height: 60px;"></td></tr> <tr><td style="width: 30%; height: 20px;"></td><td style="width: 30%; height: 20px;"></td><td style="width: 30%; height: 20px;"></td></tr> </table> <p style="text-align: center; margin-top: 10px;">$15 - 3 = \underline{\quad}$</p>						
<p>d)</p> <table border="1" style="width: 100%; height: 100%; border-collapse: collapse;"> <tr><td style="width: 30%; height: 60px;"></td><td style="width: 30%; height: 60px;"></td><td style="width: 30%; height: 60px;"></td></tr> <tr><td style="width: 30%; height: 20px;"></td><td style="width: 30%; height: 20px;"></td><td style="width: 30%; height: 20px;"></td></tr> </table> <p style="text-align: center; margin-top: 10px;">$11 - 1 = \underline{\quad}$</p>							<p>e)</p> <table border="1" style="width: 100%; height: 100%; border-collapse: collapse;"> <tr><td style="width: 30%; height: 60px;"></td><td style="width: 30%; height: 60px;"></td><td style="width: 30%; height: 60px;"></td></tr> <tr><td style="width: 30%; height: 20px;"></td><td style="width: 30%; height: 20px;"></td><td style="width: 30%; height: 20px;"></td></tr> </table> <p style="text-align: center; margin-top: 10px;">$18 - 3 = \underline{\quad}$</p>						

9. Resta.

<p>a)</p> <p style="text-align: center; margin-top: 20px;">$12 - 2 = \underline{\quad}$</p>	<p>b)</p> <p style="text-align: center; margin-top: 20px;">$14 - 4 = \underline{\quad}$</p>	<p>c)</p> <p style="text-align: center; margin-top: 20px;">$17 - 7 = \underline{\quad}$</p>
<p>d)</p> <p style="text-align: center; margin-top: 20px;">$19 - 5 = \underline{\quad}$</p>	<p>e)</p> <p style="text-align: center; margin-top: 20px;">$18 - 5 = \underline{\quad}$</p>	<p>f)</p> <p style="text-align: center; margin-top: 20px;">$17 - 5 = \underline{\quad}$</p>

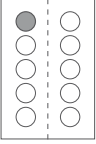
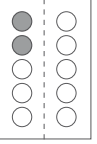
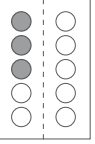
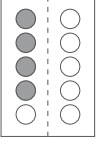
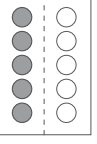
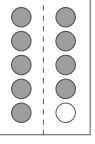
10. Suma.

<p>11 + 1 = 11</p>	Ejemplo	<p>a) 12 + 2 = <input type="text"/></p>
<p>b) 13 + 4 = <input type="text"/></p>	<p>c) 14 + 5 = <input type="text"/></p>	
<p>d) 19 + 1 = <input type="text"/></p>	<p>e) 17 + 2 = <input type="text"/></p>	

11. Resta.

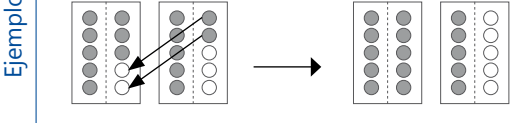
<p>19 - 1 = 18</p>	Ejemplo	<p>a) 14 - 5 = <input type="text"/></p>
<p>b) 18 - 3 = <input type="text"/></p>	<p>c) 12 - 4 = <input type="text"/></p>	
<p>d) 13 - 3 = <input type="text"/></p>	<p>e) 15 - 8 = <input type="text"/></p>	

12. Completa las sumas y restas.


 $10 - 1 = 9$ $10 - 9 = 1$	<p>a)</p>  $\underline{\quad} + \underline{\quad} = \underline{\quad}$ $\underline{\quad} + \underline{\quad} = \underline{\quad}$	<p>b)</p>  $\underline{\quad} - \underline{\quad} = \underline{\quad}$ $\underline{\quad} - \underline{\quad} = \underline{\quad}$
<p>c)</p>  $\underline{\quad} + \underline{\quad} = \underline{\quad}$ $\underline{\quad} + \underline{\quad} = \underline{\quad}$	<p>d)</p>  $\underline{\quad} - \underline{\quad} = \underline{\quad}$ $\underline{\quad} - \underline{\quad} = \underline{\quad}$	<p>e)</p>  $\underline{\quad} + \underline{\quad} = \underline{\quad}$ $\underline{\quad} + \underline{\quad} = \underline{\quad}$

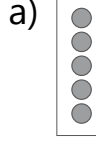
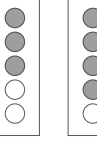
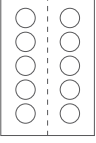
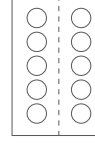
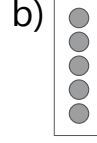
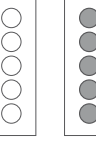
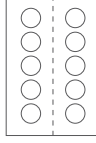
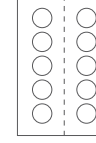
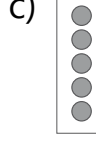
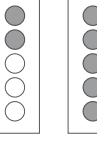
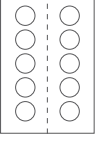
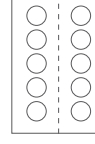
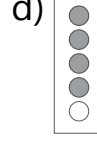
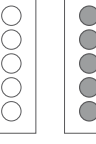
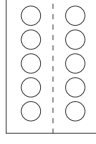
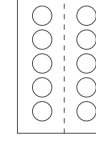
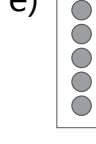
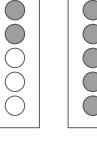
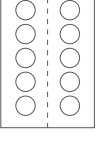
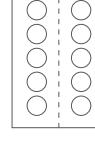
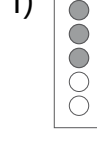
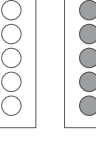
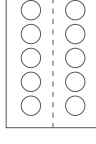
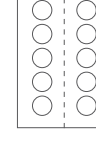
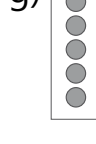
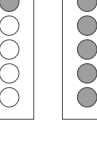
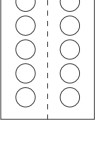
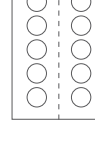
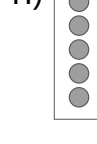
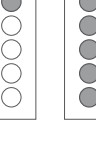
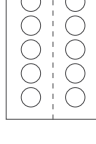
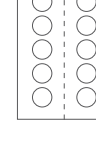
13. Pinta y completa.

Ejemplo



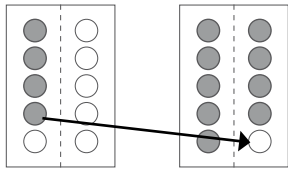
$8 + 7 = 15$ $10 + 5 = 15$



<p>a)</p>   \rightarrow   $8 + 4 = \underline{\quad}$ $10 + \underline{\quad} = \underline{\quad}$	<p>b)</p>   \rightarrow   $5 + 7 = \underline{\quad}$ $10 + \underline{\quad} = \underline{\quad}$
<p>c)</p>   \rightarrow   $7 + 6 = \underline{\quad}$ $10 + \underline{\quad} = \underline{\quad}$	<p>d)</p>   \rightarrow   $4 + 9 = \underline{\quad}$ $10 + \underline{\quad} = \underline{\quad}$
<p>e)</p>   \rightarrow   $7 + 5 = \underline{\quad}$ $10 + \underline{\quad} = \underline{\quad}$	<p>f)</p>   \rightarrow   $3 + 8 = \underline{\quad}$ $10 + \underline{\quad} = \underline{\quad}$
<p>g)</p>   \rightarrow   $6 + 8 = \underline{\quad}$ $10 + \underline{\quad} = \underline{\quad}$	<p>h)</p>   \rightarrow   $6 + 6 = \underline{\quad}$ $10 + \underline{\quad} = \underline{\quad}$

14. Completa.

Ejemplo

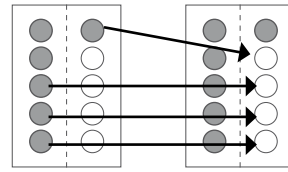


$$4 + 9 = 13$$

$$9 + 1 = 10$$

$$10 + 3 = 13$$

a)

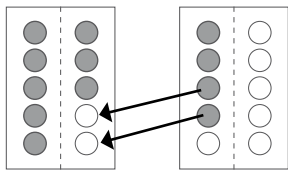


$$6 + 6 = \square$$

$$\square + \square = \square$$

$$\square + \square = \square$$

b)

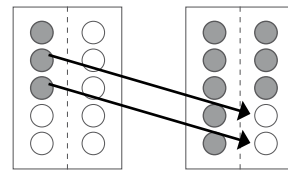


$$8 + 4 = \square$$

$$\square + \square = \square$$

$$\square + \square = \square$$

c)

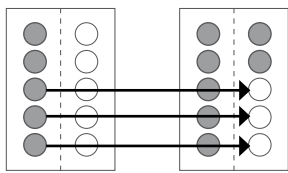


$$3 + 8 = \square$$

$$\square + \square = \square$$

$$\square + \square = \square$$

d)

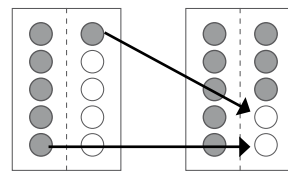


$$5 + 7 = \square$$

$$\square + \square = \square$$

$$\square + \square = \square$$

e)

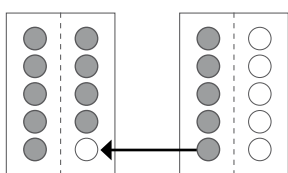


$$6 + 8 = \square$$

$$\square + \square = \square$$

$$\square + \square = \square$$

f)

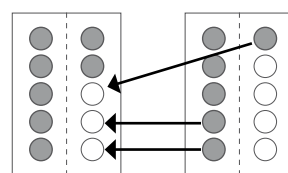


$$9 + 5 = \square$$

$$\square + \square = \square$$

$$\square + \square = \square$$

g)



$$7 + 6 = \square$$

$$\square + \square = \square$$

$$\square + \square = \square$$

15. Completa los patrones.

5 4 5 4 5

7 3 3 7 3 3

11 17 17 11 11 17

4 4 5 4 5 4 4 5

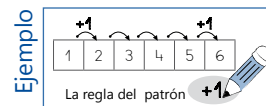
13 13 12 13 13 12

1 7 4 1 4 1 7

9 9 3 3 9 9

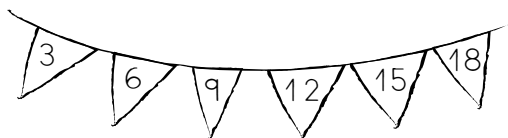
3 2 3 2 1 2 1

16. Encuentra el patrón.



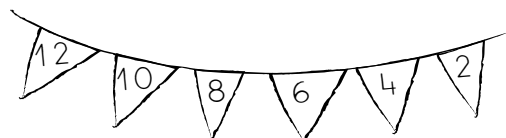
1 2 3 4 5 6 7 8 9 10 11 12 13 14 15 16 17 18 19 20

a)



La regla del patrón es agregar o sumar

b)



La regla del patrón es agregar o sumar

c)



La regla del patrón es agregar o sumar

d)



La regla del patrón es agregar o sumar

17. Completa.

a)

3 → 5 → 7 → →

b)

11 → → 15 → 17 →

c)

19 → 17 → → → 11

d)

→ → 10 → 5



Edición especial para el Ministerio de Educación.
Prohibida su comercialización.

ISBN 978-956-9282-00-3



9 789569 282003